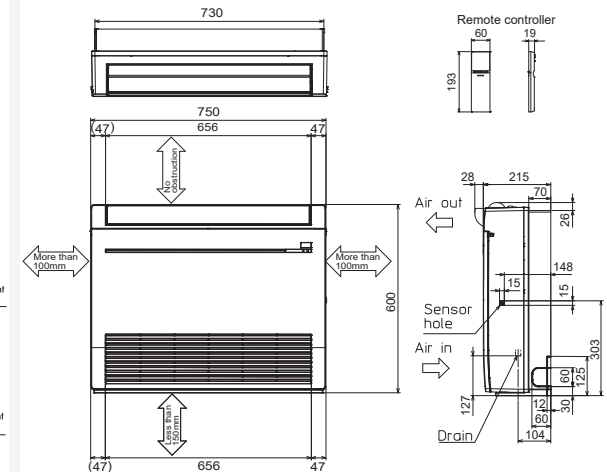
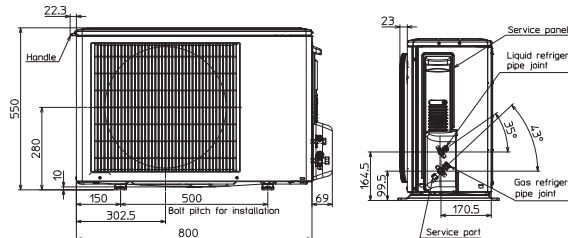
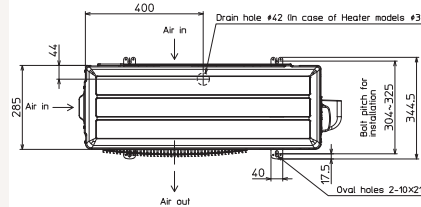


# Productfiche

## SUZ-M25VA | MFZ-KT25VG



Buitenunit		SUZ-M25VA		
Binnenunit		MFZ-KT25VG		
Set	Koeling	Nominale capaciteit	kW 2,5 (1,6~3,2)	
		Opgenomen vermogen	kW 0,620	
		SEER of $\eta_{s,c}$	6,5	
		Seizoensenergieklasse	A++	
	Verwarming	Jaarlijks energieverbruik	kWh 134	
		Nominale capaciteit	kW 3,4 (1,3~4,2)	
		Opgenomen vermogen	kW 0,910	
Specificaties	Koeling	SCOP of $\eta_{s,h}$	4,2	
		Seizoensenergieklasse	A+	
		Jaarlijks energieverbruik	kWh 732	
		Capaciteit bij -10°C	kW 2,0 (0,8~2,5)	
		Afmetingen (B x D x H)	mm 800 x 285 x 550	
	Verwarming	Gewicht	kg 30,0	
		Geluidsvermogen	dB(A) 59	
		Geluidsdruk	dB(A) 45	
		Luchtvolume	m <sup>3</sup> /u 2.178	
		Toepassingsgebied	°C -10~46	
Buitenunit	Koeltechnische gegevens	Geluidsdruk	dB(A) 46	
		Luchtvolume	m <sup>3</sup> /u 2.076	
		Toepassingsgebied	°C -10~+24	
		Diameter vloeistof- & gasleiding	" 1/4 - 3/8	
		Maximale leidinglengte	m 20	
	Elektrische gegevens	Maximaal hoogteverschil	m 12	
		Koelmiddel	R32	
		Hoeveelheid koelmiddel	kg 0,7	
		CO <sub>2</sub> -equivalent	ton 0,439	
		Koelmiddelvoorzijning voor	m 7	
Binnenunit	Specificaties	Navulhoeveelheid koelmiddel	g/m 20	
		Maximale koelmiddelvulling	kg 0,9	
		CO <sub>2</sub> -equivalent bij max. koelmiddelvulling	ton 0,614	
Elektrische gegevens	Elektrische gegevens	Voedingsspanning	V,f;Hz 230;1;50	
		Voedingskabel	mm <sup>2</sup> 3G 2,5	
		Afzekering	A 10	
Binnenunit	Specificaties	Afmetingen (B x D x H)	mm 750 x 215 x 600	
		Gewicht	kg 14,5	
		Koeling	Geluidsvermogen	dB(A) 54
			Geluidsdruk	dB(A) 19-24-31-37-41
		Verwarming	Luchtvolume	m <sup>3</sup> /u 234-288-390-468-534
	Geluidsdruk		dB(A) 19-23-30-37-44	
	Elektrische gegevens	Elektrische gegevens	Luchtvolume	m <sup>3</sup> /u 210-240-336-438-582
			Beschikbare statische druk	Pa 0
			Voedingsspanning	V,f;Hz Via de buitenunit
			Voedingskabel	mm <sup>2</sup> -
Afzekering			A -	
Communicatiekabel	Communicatiekabel	Communicatiekabel	mm <sup>2</sup> 4G 2,5	



# Fiche produit

## SUZ-M25VA | MFZ-KT25VG



Unité extérieure		SUZ-M25VA			
Unité intérieure		MFZ-KT25VG			
Set	Froid	Capacité nominale	kW 2,5 (1,6~3,2)		
		Puissance absorbée	kW 0,620		
		SEER ou $\eta_{s,c}$	6,5		
		Classe énergétique saisonnier	A++		
	Chauffage	Consommation annuelle d'énergie	kWh 134		
		Capacité nominale	kW 3,4 (1,3~4,2)		
Puissance absorbée		kW 0,910			
SCOP ou $\eta_{s,h}$		4,2			
Spécifications	Froid	Classe énergétique saisonnier	A+		
		Consommation annuelle d'énergie	kWh 732		
		Puissance à -10°C	kW 2,0 (0,8~2,5)		
		Dimensions (L x P x H)	mm 800 x 285 x 550		
		Poids	kg 30,0		
	Chauffage	Puissance acoustique	dB(A) 59		
		Pression acoustique	dB(A) 45		
		Débit d'air	m <sup>3</sup> /h 2.178		
		Plage de fonctionnement	°C -10~46		
		Pression acoustique	dB(A) 46		
Données frigorifiques	Unité extérieure	Débit d'air	m <sup>3</sup> /h 2.076		
		Plage de fonctionnement	°C -10~+24		
		Diamètre conduite liquide & gaz	" 1/4 - 3/8		
		Longueur maximale	m 20		
		Dénivellation maximale	m 12		
		Type de fluide frigorigène	R32		
		Précharge de fluide frigorigène	kg 0,7		
		Précharge de fluide frigorigène pour	m 7		
		Volume de mise à niveau du fluide frigorigène	g/m 20		
		Équivalent CO <sub>2</sub>	tonnes 0,439		
Données électriques	Unité intérieure	Charge de fluide frigorigène maximale	kg 0,9		
		Équivalent CO <sub>2</sub> en charge maximale	tonnes 0,614		
		Alimentation électrique	V,ph;Hz 230;1;50		
		Câble d'alimentation	mm <sup>2</sup> 3G 2,5		
Spécifications	Unité intérieure	Taille de fusible recommandée	A 10		
		Dimensions (L x P x H)	mm 750 x 215 x 600		
		Poids	kg 14,5		
		Froid	Puissance acoustique	dB(A) 54	
			Pression acoustique	dB(A) 19-24-31-37-41	
		Chauffage	Débit d'air	m <sup>3</sup> /h 234-288-390-468-534	
			Pression acoustique	dB(A) 19-23-30-37-44	
		Données électriques	Unité intérieure	Débit d'air	m <sup>3</sup> /h 210-240-336-438-582
				Pression statique disponible	Pa 0
				Alimentation électrique	V,ph;Hz Via l'unité extérieure
Câble d'alimentation	mm <sup>2</sup> -				
Données électriques	Unité intérieure	Taille de fusible recommandée	A -		
		Câble de communication	mm <sup>2</sup> 4G 2,5		

